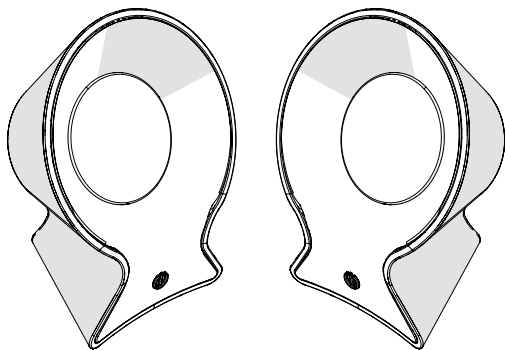


nedis

Bluetooth® speaker
Wrapped in stylish woven fabric

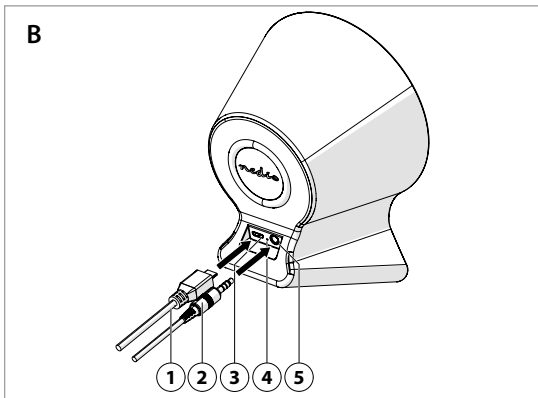
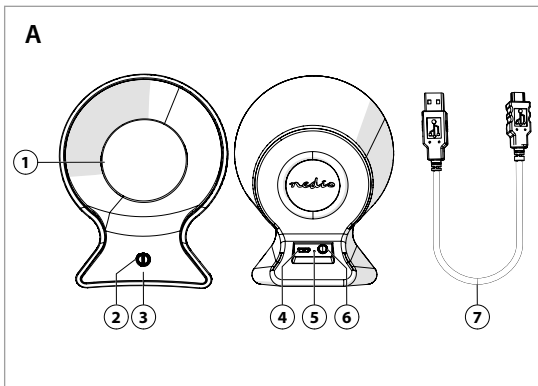
FSBS120AT



ned.is/fsbs120at



EN	Quick start guide	4
DE	Kurzanleitung	7
FR	Guide de démarrage rapide	11
NL	Verkorte handleiding	14
IT	Guida rapida all'avvio	18
ES	Guía de inicio rápido	21
PT	Guia de iniciação rápida	25
SV	Snabbstartsguide	28
FI	Pika-aloitusopas	32
NO	Hurtigguide	35
DA	Vejledning til hurtig start	38
HU	Gyors beüzemelési útmutató	41
PL	Przewodnik Szybki start	45
EL	Οδηγός γρήγορης εκκίνησης	48
SK	Rýchly návod	52
CS	Rychlý návod	55
RO	Ghid rapid de inițiere	59



Bluetooth® speaker

FSBS120AT



For more information see the extended manual online:
ned.is/fsbs120at

Intended use

This device is intended as an audio player.

Any modification of the product may have consequences for safety, warranty and proper functioning.

Parts list (Image A)

- | | | |
|---------------------------|------------------------|----------------------|
| ① Speaker | ④ Micro USB port | ⑥ Audio port (3.5mm) |
| ② Power button | ⑤ Status indicator LED | ⑦ Micro USB cable |
| ③ Bluetooth indicator LED | | |



Safety instructions

WARNING

- Only use the product as described in this manual.
- Do not use the product if a part is damaged or defective. Replace a damaged or defective device immediately.
- Do not drop the product and avoid bumping.
- Do not charge when the product is wet.
- Do not expose the product to direct sunlight, naked flames or heat.
- Disconnect the product from the electrical outlet and other equipment if problems occur.
- This product may only be serviced by a qualified technician for maintenance to reduce the risk of electric shock.
- Do not immerse the product in water.

Power supply (Image B)



1. Plug the micro USB cable **B** ① into the micro USB port of the product **B** ③.

- 
- 
2. Plug the other end of the micro USB cable **B**① into a USB power adapter to charge the product.
- ❶ The charging indicator LED **B**④ lights up red when charging.
 - ❶ The charging indicator LED **B**④ stops lighting up when charging is complete.

Pair with one speaker

1. Hold the power button **A**② for 2 seconds to switch on the product.
- ❶ The Bluetooth indicator LED **A**③ starts flashing to indicate pairing mode is active.
2. Activate Bluetooth on your audio source and connect with the product (FSBS120).
 3. If asked, enter the pairing code '0000'.
- ❶ The Bluetooth indicator LED **A**③ lights up to indicate successful pairing.

Pair with both speakers

- 
1. Hold the power button **A**② on both speakers for 2 seconds to switch them on.
- ❶ After a few seconds, one of the two speakers emits a tone to indicate that it is paired with the other speaker.
 - ❶ The Bluetooth indicator LED **A**③ lights up on one of the speakers to indicate it is ready to pair with an audio source.
 - ❶ If pairing between the speakers fails, double press the power button **A**② to retry.
2. Activate Bluetooth on your audio source and connect with the product (FSBS120).
- ❶ If the speakers are correctly paired to each other, only one of them emits a Bluetooth signal. In case you see two signals, retry pairing the speakers to each other.
3. If asked, enter the pairing code '0000'.
- 

Connect with audio cable (Image B)

- ❶ Audio cable is not included.

To pair the audio source to the product using an audio cable, follow these steps:



1. Hold the power button **A** ② for 2 seconds to switch on the product.
2. Plug the audio cable **B** ② into the audio port **B** ⑤ to connect the product to your media device.

Specifications

Product	Bluetooth® speaker
Article number	FSBS120AT
Dimensions (l x w x h)	121 x 150 x 107 mm
Weight	738 g
Channels	Stereo via TWS
RMS audio output	2 x 5 W
Peak audio output	2 x 15 W
Sensitivity	85 dB
Bluetooth frequency range	2402 - 2480 MHz
Bluetooth® version	V5.0 + EDR
Transmission distance	10 m
Maximum transmission power	2 dBm
Maximum antenna gain	1 dBi
Battery type	Lithium-ion (18650)
Battery capacity	1200 mAh
Charging input power	5 V / 1 A
Charging time	± 3 hours
Playback / talk time	Up to 4 hours
Driver unit	Ø 52 mm
Impedance	4 Ω
Frequency response	100 Hz - 16 KHz

Declaration of Conformity

We, Nedis B.V. declare as manufacturer that the product FSBS120AT from our brand Nedis®, produced in China, has been tested according to all relevant CE standards and regulations and that all tests have been passed successfully. This includes, but is not limited to the RED 2014/53/EU regulation.

The complete Declaration of Conformity (and the safety datasheet if applicable) can be found and downloaded via webshop.nedis.com/FSBS120AT#support
For additional information regarding the compliance, contact the customer service:

Web: www.nedis.com

E-mail: service@nedis.com

Phone: +31 (0)73-5991055 (during office hours)

Nedis B.V., de Tweeling 28

5215 MC 's-Hertogenbosch, the Netherlands

DE Kurzanleitung

Bluetooth® -Lautsprecher

FSBS120AT



Für weitere Informationen beachten Sie die erweiterte Anleitung online: ned.is/fsbs120at

Bestimmungsgemäße Verwendung

Dieses Gerät dient als Audioplayer.

Jegliche Modifikation des Produkts kann Folgen für die Sicherheit, Garantie und ordnungsgemäße Funktionalität haben.

Teileliste (Abbildung A)

- | | | |
|-------------------------|--------------------------------|----------------------------|
| ① Lautsprecher | ④ Einschub für Micro-USB-Karte | ⑥ Klinkenanschluss (3,5mm) |
| ② Ein/Aus-Taste | ⑤ Statusanzeige-LED | ⑦ Micro-USB-Kabel |
| ③ Bluetooth-Anzeige-LED | | |

Sicherheitshinweise

⚠️ WARNUNG

- Verwenden Sie das Produkt nur wie in dieser Anleitung beschrieben.



- Verwenden Sie das Produkt nicht, wenn ein Teil beschädigt ist oder es einen Mangel aufweist. Ersetzen Sie ein beschädigtes oder defektes Gerät unverzüglich.
- Lassen Sie das Produkt nicht herunterfallen und vermeiden Sie Kollisionen.
- Laden Sie das Gerät nicht auf, wenn es nass ist.
- Setzen Sie das Produkt keiner direkten Sonneneinstrahlung, offenen Flammen oder Hitze aus.
- Trennen Sie das Produkt vom Stromanschluss und anderer Ausrüstung, falls Probleme auftreten.
- Dieses Produkt darf nur von einem ausgebildeten Techniker gewartet werden, um die Gefahr eines Stromschlags zu reduzieren.
- Tauchen Sie das Produkt nicht in Wasser.

Stromversorgung (Abbildung B)

1. Verbinden Sie das Micro-USB-Kabel **B**① mit dem Micro-USB-Anschluss des Produkts **B**③.
2. Schließen Sie nun das andere Ende des Micro-USB-Kabels **B**① an einem USB-Netzstecker an, um das Produkt aufzuladen.
 - ❶ Die Ladeanzeige-LED **B**④ leuchtet während des Ladevorgangs rot auf.
 - ❷ Die Ladeanzeige-LED **B**④ erlischt, sobald der Ladevorgang abgeschlossen wurde.

Koppeln mit einem Lautsprecher

1. Halten Sie die Ein/Aus-Taste **A**② 2 Sekunden lang gedrückt, um das Produkt einzuschalten.
 - ❶ Die Bluetooth-Anzeige-LED **A**③ beginnt zu blinken, um anzuzeigen, dass der Kopplungsmodus aktiv ist.
2. Aktivieren Sie nun Bluetooth an Ihrer Audioquelle und verbinden Sie diese mit dem Produkt (FSBS120).
3. Falls Sie dazu aufgefordert werden, geben Sie den Kopplungs-Code „0000“ ein.
 - ❶ Die Bluetooth-Anzeige-LED **A**③ leuchtet auf, wenn die Kopplung erfolgreich war.





Koppeln mit beiden Lautsprechern

- Halten Sie die Ein/Aus-Taste **A** ② an beiden Lautsprechern 2 Sekunden lang gedrückt, um sie einzuschalten.
 - Nach einigen Sekunden gibt einer der Lautsprecher einen Signalton ab, um anzuzeigen, dass er mit dem anderen Lautsprecher gekoppelt ist.
 - Die Bluetooth-Anzeige-LED **A** ③ an den Lautsprechern leuchtet auf, um anzuzeigen, dass sie zum Koppeln mit einer Audioquelle bereit sind.
 - Wenn die Kopplung der beiden Lautsprecher fehlschlägt, drücken Sie zweimal auf die Ein/Aus-Taste **A** ②, um es erneut zu versuchen.
- Aktivieren Sie nun Bluetooth an Ihrer Audioquelle und verbinden Sie diese mit dem Produkt (FSBS120).
 - Wenn die Lautsprecher korrekt miteinander gekoppelt sind, sendet nur einer von diesen ein Bluetooth-Signal aus. Falls Sie zwei Signale sehen, versuchen Sie erneut, die beiden Lautsprecher miteinander zu koppeln.
- Falls Sie dazu aufgefordert werden, geben Sie den Kopplungs-Code ‚0000‘ ein.

Anschluss über Audiokabel (Abbildung B)

- Das Audiokabel ist nicht im Lieferumfang enthalten.
- Um die Audioquelle über ein Audiokabel mit dem Produkt zu koppeln, führen Sie die folgenden Schritte aus:
- Halten Sie die Ein/Aus-Taste **A** ② 2 Sekunden lang gedrückt, um das Produkt einzuschalten.
 - Schließen Sie das Audiokabel **B** ② am Audioanschluss **B** ⑤ an, um das Produkt mit Ihrem Mediengerät zu verbinden.

Spezifikationen

Produkt	Bluetooth® -Lautsprecher
Artikelnummer	FSBS120AT
Größe (L x B x H)	121 x 150 x 107 mm
Gewicht	738 g
Kanäle	Stereo über TWS
RMS-Audioausgangspegel	2 x 5 W



Peak-Audioausgangspegel	2 x 15 W
Empfindlichkeit	85 dB
Bluetooth Frequenzbereich	2402 - 2480 MHz
Bluetooth® Version	V5.0 + EDR
Übertragungsabstand	10 m
Maximale Sendeleistung	2 dBm
Maximaler Antennengewinn	1 dBi
Batterietyp	Lithium-Ionen (18650)
Batteriekapazität	1200 mAh
Eingangsstrom Laden	5 V / 1 A
Ladezeit	± 3 Stunden
Wiedergabe- / Gesprächszeit	Bis zu 4 Stunden
Treibereinheit	Ø 52 mm
Impedanz	4 Ω
Frequenzgang	100 Hz - 16 KHz

Konformitätserklärung

Wir, Nedis B.V., erklären als Hersteller, dass das Produkt FSBS120AT unserer Marke Nedis®, produziert in China, nach allen geltenden CE-Standards und Vorschriften getestet wurde und alle diese Tests erfolgreich bestanden hat. Dies gilt unter anderem auch für die Richtlinie RED 2014/53/EU.

Die vollständige Konformitätserklärung (und das Sicherheitsdatenblatt, falls zutreffend) steht zum Download zur Verfügung unter webshop.nedis.de/FSBS120AT#support
Weiterführende Informationen zur Compliance erhalten Sie über den Kundenservice:

Web: www.nedis.com

E-Mail: service@nedis.com

Telefon: +31 (0)73-5991055 (zu den Geschäftszeiten)

Nedis B.V., de Tweeling 28

5215 MC 's-Hertogenbosch, Niederlande

Enceinte Bluetooth®

FSBS120AT



Pour plus d'informations, consultez le manuel détaillé en ligne : ned.is/fsbs120at

Utilisation prévue

Cet appareil est conçu comme un lecteur audio.

Toute modification du produit peut avoir des conséquences sur la sécurité, la garantie et le bon fonctionnement.

Liste des pièces (Image A)

- | | | |
|-------------------------|------------------------|-----------------------|
| ① Haut-parleur | ③ Voyant LED Bluetooth | ⑥ Port audio (3,5 mm) |
| ② Bouton d'alimentation | ④ Port micro USB | ⑦ Câble micro USB |
| | ⑤ Voyant LED d'état | |

Consignes de sécurité

AVERTISSEMENT

- Utilisez le produit uniquement comme décrit dans le présent manuel.
- Ne pas utiliser le produit si une pièce est endommagée ou défectueuse. Remplacer immédiatement un appareil endommagé ou défectueux.
- Ne pas laisser tomber le produit et éviter de le cogner.
- Ne pas charger le produit lorsqu'il est humide.
- N'exposez pas le produit aux rayons directs du soleil, aux flammes ou à la chaleur.
- Débrancher le produit de la prise secteur et de tout autre équipement en cas de problème.
- Ce produit ne peut être réparé que par un technicien qualifié afin de réduire les risques d'électrocution.
- Ne pas immerger le produit dans l'eau.

Alimentation électrique (Image B)

1. Branchez le câble micro USB **B**① dans le port micro USB du produit **B**③.
 2. Branchez l'autre extrémité du câble micro USB **B**① dans un adaptateur secteur USB pour charger le produit.
- ❗ Le voyant LED de charge **B**④ s'allume en rouge lors de la charge.
 - ❗ Le voyant LED de charge **B**④ s'éteint une fois la charge terminée.

Appairage avec une enceinte

1. Maintenez le bouton d'alimentation **A**② pendant 2 secondes pour mettre le produit en marche.
- ❗ Le voyant LED Bluetooth **A**③ commence à clignoter pour indiquer que le mode appairage est actif.
2. Activez le Bluetooth sur votre source audio et connectez-vous au produit (FSBS120)
 3. Si on vous le demande, entrez le code d'appairage « 0000 ».
- ❗ Le voyant LED Bluetooth **A**③ s'allume pour indiquer la réussite de l'appairage.

Appairage avec les deux enceintes

1. Maintenez le bouton d'alimentation **A**② sur les deux enceintes pendant 2 secondes pour les mettre en marche.
- ❗ Au bout de quelques secondes, l'une des deux enceintes émet une tonalité pour indiquer qu'elle est appairée à l'autre enceinte.
 - ❗ Le voyant LED Bluetooth **A**③ s'allume sur l'une des enceintes pour indiquer qu'elle est prête à être appairée à une source audio.
 - ❗ Si la liaison entre les enceintes échoue, appuyez deux fois sur le bouton d'alimentation **A**② pour réessayer.
2. Activez le Bluetooth sur votre source audio et connectez-vous au produit (FSBS120)
- ❗ Si les enceintes sont correctement appairées, une seule émet un signal Bluetooth. Si vous voyez deux signaux, réessayez d'appairer les enceintes ensemble.
3. Si on vous le demande, entrez le code d'appairage « 0000 ».

Connexion avec un câble audio (Image B)

- ❗ Le câble audio n'est pas inclus.

Pour appairer la source audio au produit à l'aide d'un câble audio, procédez comme suit :

1. Maintenez le bouton d'alimentation **A** ② pendant 2 secondes pour mettre le produit en marche.
2. Branchez le câble audio **B** ② dans le port audio **B** ⑤ pour connecter le produit à votre appareil multimédia.

Spécifications

Produit	Enceinte Bluetooth®
Article numéro	FSBS120AT
Dimensions (L x l x H)	121 x 150 x 107 mm
Poids	738 g
Canaux	Stéréo via TWS
Puissance audio RMS	2 x 5 W
Puissance audio de crête	2 x 15 W
Sensibilité	85 dB
Gamme de fréquence Bluetooth	2402 - 2480 MHz
Version Bluetooth®	V5.0 + EDR
Distance de transmission	10 m
Puissance de transmission maximale	2 dBm
Gain d'antenne maximal	1 dBi
Type de batterie	Lithium-ion (18650)
Capacité de la batterie	1200 mAh
Puissance d'entrée de charge	5 V / 1 A
Temps de recharge	± 3 heures
Temps de lecture / conversation	Jusqu'à 4 heures
Moteur	Ø 52 mm
Impédance	4 Ω
Réponse en fréquence	100 Hz - 16 KHz

Déclaration de conformité

Nous, Nedis B.V., déclarons en tant que fabricant que le produit FSBS120AT de notre marque Nedis®, produit en Chine, a été testé conformément à toutes les normes et réglementations CE en vigueur et que tous les tests ont été réussis. Cela inclut, sans toutefois s'y limiter, la directive RED 2014/53/UE.

La Déclaration de conformité complète (et la fiche de sécurité le cas échéant) peut être trouvée et téléchargée via webshop.nedis.fr/FBS120AT#support
Pour plus d'informations sur la conformité, contactez le service client :

Site Web : www.nedis.com
E-mail : service@nedis.com
Téléphone : +31 (0)73-5991055 (pendant les heures de bureau)
Nedis B.V., de Tweeling 28
5215 MC 's-Hertogenbosch, Pays-Bas

NL Verkorte handleiding

Bluetooth® luidspreker FBS120AT



Zie voor meer informatie de uitgebreide handleiding online: ned.is/fsbs120at

Bedoeld gebruik

Dit apparaat is bedoeld als een audiospeler.
Elke wijziging van het product kan gevolgen hebben voor veiligheid, garantie en correcte werking.

Onderdelenlijst (Afbeelding A)

- | | | |
|--|--------------------------|-------------------|
| ① Luidspreker | ④ Micro USB-poort | ⑦ Micro USB-kabel |
| ② Aan/uit-knop | ⑤ Statusindicatie LED | |
| ③ LED-
controlelampje voor
Bluetooth | ⑥ Audio-poort
(3,5mm) | |

Veiligheidsvoorschriften

WAARSCHUWING

- Gebruik het product alleen zoals beschreven in deze handleiding.
- Gebruik het product niet als een onderdeel beschadigd of defect



- is. Vervang een beschadigd of defect apparaat onmiddellijk.
- Laat het product niet vallen en voorkom stoten.
 - Niet opladen als het product nat is.
 - Stel het product niet bloot aan direct zonlicht, open vuur of hitte.
 - Koppel het product los van het stopcontact en van andere apparatuur als er zich problemen voordoen.
 - Dit product mag voor onderhoud alleen worden geopend door een erkend technicus om het risico op elektrische schokken te verkleinen.
 - Het product niet in water onderdompelen.

Voeding (Afbeelding B)

1. Steek de micro-USB-kabel **B**① in de micro USB-poort van het product **B**③.
 2. Steek het andere uiteinde van de micro USB-kabel **B**① in een USB-voedingsadapter om het product op te laden.
- ❗ Het controlelampje voor laden **B**④ gaat tijdens het opladen rood branden.
 - ❗ Het controlelampje voor laden **B**④ brandt niet meer als het opladen voltooid is.

Met één luidspreker koppelen

1. Houd de aan/uitknop **A**② 2 seconden lang ingedrukt om het product aan te zetten.
- ❗ Het Bluetooth controlelampje **A**③ begint te knipperen om aan te geven dat de koppelingsmodus actief is.
2. Activeer Bluetooth op uw audiobron en maak verbinding met het product (FSBS120).
 3. Voer desgevraagd de koppelingscode '0000' in.
- ❗ Het Bluetooth controlelampje **A**③ gaat branden om aan te geven dat de koppeling gelukt is.

Beide luidsprekers koppelen

1. Houd de aan/uitknop **A**② op beide luidsprekers 2 seconden lang ingedrukt om ze aan te zetten.
- ❗ Na enkele seconden geeft een van de twee luidsprekers een geluidssignaal om aan te geven dat deze met de andere



luidspreker gekoppeld is.

1. Het Bluetooth controlelampje **A** ③ op een van de luidsprekers gaat branden om aan te geven dat deze klaar is om met een audiobron te koppelen.
1. Als het koppelen tussen de luidsprekers niet lukt, druk dan twee keer op de aan/uitknop **A** ② om het nog eens te proberen.
2. Activeer Bluetooth op uw audiobron en maak verbinding met het product (FSBS120).
1. Als de luidsprekers correct met elkaar gekoppeld zijn, zendt slechts één ervan een Bluetooth-signaal uit. Als u twee signalen ziet, probeer de luidsprekers dan opnieuw met elkaar te koppelen.
3. Voer desgevraagd de koppelingscode '0000' in.

Verbinding maken m.b.v. een audiokabel (Afbelding B)

1. Audiokabel is niet inbegrepen.

Volg deze stappen om het product m.b.v. een audiokabel te koppelen:

1. Houd de aan/uitknop **A** ② 2 seconden lang ingedrukt om het product aan te zetten.
2. Steek de audiokabel **B** ② in de audio-poort **B** ⑤ om het product met uw media-apparaat te verbinden.

Specificaties

Product	Bluetooth® luidspreker
Artikelnummer	FSBS120AT
Afmetingen (l x b x h)	121 x 150 x 107 mm
Gewicht	738 g
Zenders	Stereo via TWS
RMS-audio-uitgang	2 x 5 W
Piek-audio-uitgang	2 x 15 W
Gevoeligheid	85 dB
Bluetooth frequentiebereik	2402 - 2480 MHz
Bluetooth® versie	V5.0 + EDR
Zendafstand	10 m
Maximaal zendvermogen	2 dBm
Maximale antenneversterking	1 dBi

Batterijtype	Lithium-ion (18650)
Batterijcapaciteit	1200 mAh
Oplaad ingangsvermogen	5 V / 1 A
Oplaadtijd	± 3 uur
Af speel- / spraaktijd	Maximaal 4 uur
Besturingseenheid	Ø 52 mm
Impedantie	4 Ω
Frequentiebereik	100 Hz - 16 KHz

Verklaring van overeenstemming

Wij, Nedis B.V. verklaren als fabrikant dat het product FSBS120AT van ons merk Nedis®, geproduceerd in China, is getest conform alle relevante CE-normen en voorschriften en dat alle tests met succes zijn doorstaan. Dit omvat, maar is niet beperkt tot de richtlijn RED 2014/53/EU.

De volledige conformiteitsverklaring (en het blad met veiligheidsgegevens indien van toepassing) kan worden gevonden en gedownload via webshop.nedis.nl/FSBS120AT#support
Voor andere informatie met betrekking tot de naleving neemt u contact op met de klantenservice:

Web: www.nedis.nl

Email: service@nedis.com

Telefoon: +31 (0)73-5991055 (tijdens kantooruren)

Nedis B.V., de Tweeling 28

5215 MC 's-Hertogenbosch, Nederland

Altoparlante Bluetooth® FSBS120AT



Per maggiori informazioni vedere il manuale esteso online:
ned.is/fsbs120at

Uso previsto

Questo dispositivo è inteso come riproduttore audio.
Eventuali modifiche al prodotto possono comportare conseguenze per la sicurezza, la garanzia e il corretto funzionamento.

Elenco parti (Immagine A)

- | | | |
|--------------------------|----------------------|------------------------|
| ① Altoparlante | ③ Spia LED Bluetooth | ⑥ Porta audio (3,5 mm) |
| ② Pulsante di accensione | ④ Porta micro USB | ⑦ Cavo micro USB |
| | ⑤ Spia LED di stato | |

Istruzioni di sicurezza

ATTENZIONE

- Utilizzare il prodotto solo come descritto nel presente manuale.
- Non utilizzare il prodotto se una parte è danneggiata o difettosa. Sostituire immediatamente un dispositivo danneggiato o difettoso.
- Non far cadere il prodotto ed evitare impatti.
- Non ricaricare quando il prodotto è bagnato.
- Non esporre il prodotto alla luce diretta del sole, a fiamme libere o al calore.
- Scollegare il prodotto dalla presa elettrica e da altre apparecchiature se si verificano problemi.
- Il prodotto può essere riparato e sottoposto a manutenzione esclusivamente da un tecnico qualificato per ridurre il rischio di scosse elettriche.
- Non immergere il prodotto in acqua.



Alimentazione (Immagine B)

1. Inserire il cavo micro USB **B**① nella fessura micro USB del prodotto **B**③.
 2. Inserire l'altra estremità del cavo micro USB **B**① in un adattatore di alimentazione USB per ricaricare il prodotto.
- ❶ La spia LED di ricarica **B**④ si accende in rosso durante la ricarica.
 - ❶ La spia LED di ricarica **B**④ si spegne una volta che la ricarica è completata.

Accoppiamento con un altoparlante

1. Tenere premuto il pulsante di accensione **A**② per 2 secondi per accendere il prodotto.
- ❶ La spia LED Bluetooth **A**③ inizia a lampeggiare a indicare che la modalità di accoppiamento è attiva.
2. Attivare il Bluetooth sulla sorgente audio e collegarla al prodotto (FSBS120).
 3. Se viene richiesto, inserire il codice di accoppiamento '0000'.
- ❶ La spia LED Bluetooth **A**③ si accende per indicare che l'accoppiamento è riuscito.

Accoppiamento con entrambi gli altoparlanti

1. Tenere premuto il pulsante di accensione **A**② su entrambi gli altoparlanti per 2 secondi per accenderli.
- ❶ Dopo alcuni secondi, uno dei due altoparlanti emette un tono per indicare che è accoppiato con l'altro altoparlante.
 - ❶ La spia LED Bluetooth **A**③ sugli altoparlanti si accende per indicare che sono pronti all'accoppiamento con la sorgente audio.
 - ❶ Se l'accoppiamento fra gli altoparlanti non riesce, premere due volte il pulsante di accensione **A**② per riprovare.
2. Attivare il Bluetooth sulla sorgente audio e collegarla al prodotto (FSBS120).
- ❶ Se gli altoparlanti sono correttamente accoppiati, solo uno di essi emette un segnale Bluetooth. Se si vedono due segnali, riprovare ad accoppiare gli altoparlanti fra di loro.
3. Se viene richiesto, inserire il codice di accoppiamento '0000'.



Collegamento con cavo audio (Immagine B)

i Il cavo audio non è incluso.

Per accoppiare la sorgente audio al prodotto utilizzando un cavo audio, seguire queste fasi:

1. Tenere premuto il pulsante di accensione **A** ^② per 2 secondi per accendere il prodotto.
2. Inserire il cavo audio **B** ^② nella porta audio **B** ^⑤ per collegare il prodotto al dispositivo multimediale.

Specifiche

Prodotto	Altoparlante Bluetooth®
Numero articolo	FSBS120AT
Dimensioni (p x l x a)	121 x 150 x 107 mm
Peso	738 g
Canali	Stereo via TWS
Uscita audio RMS	2 x 5 W
Uscita audio di picco	2 x 15 W
Sensibilità	85 dB
Intervallo di frequenza Bluetooth	2402 - 2480 MHz
Versione Bluetooth®	V5.0 + EDR
Distanza di trasmissione	10 m
Potenza massima di trasmissione	2 dBm
Guadagno antenna massimo	1 dBi
Tipo batteria	Ioni di litio (18650)
Capacità della batteria	1200 mAh
Potenza di ricarica in ingresso	5 V / 1 A
Tempo di ricarica	± 3 ore
Tempo di riproduzione/ conversazione	Fino a 4 ore
Cassa	Ø 52 mm
Impedenza	4 Ω
Risposta di frequenza	100 Hz - 16 KHz

Dichiarazione di conformità

Noi sottoscritti, Nedis B.V., dichiariamo, in quanto fabbricanti, che il prodotto FSBS120AT con il nostro marchio Nedis®, prodotto in Cina, è stato collaudato ai sensi di tutte le norme e i regolamenti CE pertinenti e che tutti i collaudi sono stati superati con successo. Questo include, senza esclusione alcuna, la normativa RED 2014/53/UE.

La Dichiarazione di conformità completa (e le schede di sicurezza, se applicabili) sono disponibili e possono essere scaricate da webshop. nedis.it/FSBS120AT#support

Per ulteriori informazioni relative alla conformità, contattare il servizio clienti:

Sito web: www.nedis.com

E-mail: service@nedis.com

Telefono: +31 (0)73-5991055 (in orario d'ufficio)

Nedis B.V., de Tweeling 28

5215 MC 's-Hertogenbosch, Paesi Bassi

ES

Guía de inicio rápido

Altavoz Bluetooth®

FSBS120AT



Para más información, consulte el manual ampliado en línea: ned.is/fsbs120at

Uso previsto por el fabricante

Este dispositivo está diseñado como un reproductor de audio. Cualquier modificación del producto puede tener consecuencias para la seguridad, la garantía y el funcionamiento adecuado.

Lista de piezas (Imagen A)

- | | | |
|---------------------------|----------------------------|-------------------|
| ① Altavoz | ④ Puerto micro USB | ⑦ Cable micro USB |
| ② Botón de encendido | ⑤ Indicador LED de estado | |
| ③ Indicador LED Bluetooth | ⑥ Puerto de audio (3,5 mm) | |

Instrucciones de seguridad

ADVERTENCIA

- Utilice el producto únicamente tal como se describe en este manual.
- No use el producto si alguna pieza está dañada o presenta defectos. Sustituya inmediatamente el aparato si presenta daños o está defectuoso.
- No deje caer el producto y evite que sufra golpes.
- No cargue el producto si está mojado.
- No exponga el producto a la luz solar directa, a llamas abiertas ni al calor.
- Desconecte el producto de la toma de corriente y de otros equipos si surgen problemas.
- Este producto solo puede recibir servicio de un técnico cualificado para su mantenimiento para así reducir el riesgo de descargas eléctricas.
- No sumerja el producto en agua.

Suministro de corriente (Imagen B)

1. Conecte el cable micro USB **B**① en el puerto micro USB del dispositivo **B**③.
2. Para cargar el aparato, enchufe el otro extremo del cable micro USB **B**① en un adaptador de corriente USB.
 - ① El indicador LED de carga **B**④ se ilumina en rojo mientras está cargando.
 - ① El indicador LED de carga **B**④ deja de iluminarse cuando ha terminado de cargarse.



Emparejar con un altavoz

1. Mantenga pulsado el botón de encendido **A** ② durante 2 segundos para encender el producto.
 - ❶ El indicador LED Bluetooth **A** ③ empieza a parpadear para indicar que el modo de emparejamiento está activo.
2. Activar el Bluetooth a la fuente de audio y conectar al dispositivo(FSBS120).
3. Si le solicita código de emparejamiento, introduzca «0000».
 - ❶ El indicador LED Bluetooth **A** ③ se ilumina para indicar que el emparejamiento se ha realizado con éxito.

Emparejar con ambos altavoces

1. Mantenga pulsado el botón de encendido **A** ② en ambos altavoces durante 2 segundos para encenderlos.
 - ❶ Al cabo de unos pocos segundos, uno de los dos altavoces emitirá un tono para indicar que está emparejado con el otro altavoz.
 - ❶ El indicador LED Bluetooth **A** ③ se ilumina en uno de los altavoces para indicar que está listo para emparejarse con una fuente de audio.
 - ❶ Si falla el emparejamiento entre los altavoces, pulse dos veces el botón de encendido **A** ② para volver a intentarlo.
2. Activar el Bluetooth a la fuente de audio y conectar al dispositivo(FSBS120).
 - ❶ Si los altavoces están correctamente emparejados entre sí, solamente uno de ellos emitirá una señal Bluetooth. En el caso de que vea dos señales, intente de nuevo emparejar los altavoces entre sí.
3. Si le solicita código de emparejamiento, introduzca «0000».

Conectar con el cable de audio (Imagen B)

- ❶ El cable de audio no está incluido.

Para vincular la fuente de audio al dispositivo mediante un cable de audio, siga estos pasos:

1. Mantenga pulsado el botón de encendido **A** ② durante 2 segundos para encender el producto.
2. Para conectar el aparato a su dispositivo multimedia, enchufe el cable de audio **B** ② en el puerto de audio **B** ⑤.



Especificaciones

Producto	Altavoz Bluetooth®
Número de artículo	FSBS120AT
Dimensiones (L x An x Al)	121 x 150 x 107 mm
Peso	738 g
Canales	Estéreo a través de TWS
Salida audio RMS	2 x 5 W
Salida audio pico	2 x 15 W
Sensibilidad	85 dB
Rango de frecuencia Bluetooth	2402 - 2480 MHz
Versión Bluetooth®	V5.0 + EDR
Distancia de transmisión	10 m
Potencia de transmisión máxima	2 dBm
Ganancia máxima de la antena	1 dBi
Tipo de batería	Iones de litio (18650)
Capacidad de la batería:	1200 mAh
Potencia de entrada de carga	5V/1mA
Tiempo de carga	± 3 horas
Tiempo de reproducción / conversación	Hasta 4 horas
Unidad de controlador	Ø 52 mm
Impedancia	4 Ω
Respuesta de frecuencia	100 Hz - 16 KHz

Declaración de conformidad

Nosotros, Nedis B.V., declaramos como fabricante que el producto FSBS120AT de nuestra marca Nedis®, producido en China, ha sido probado de acuerdo con todas las normas y regulaciones relevantes de la CE y que se han superado todas las pruebas con éxito. Esto incluye, entre otras, la directiva europea sobre equipos radioeléctricos RED 2014/53/UE.

La declaración de conformidad completa (y la hoja de datos de seguridad, si procede) se puede encontrar y descargar en webshop.nedis.es/FSBS120AT#support

Para más información sobre el cumplimiento, póngase en contacto con el servicio de atención al cliente:

Página web: www.nedis.com

Correo electrónico: service@nedis.com

Teléfono: +31 (0)73-5991055 (en horas de oficina)

Nedis B.V., de Tweeling 28

5215 MC 's-Hertogenbosch (Países Bajos)

PT

Guia de iniciação rápida

Altifalante Bluetooth®

FSBS120AT



Para mais informações, consulte a versão alargada do manual on-line: ned.is/fsbs120at

Utilização prevista

Este dispositivo destina-se a funcionar como leitor de áudio.

Qualquer alteração do produto pode ter consequências em termos de segurança, garantia e funcionamento adequado.

Lista de peças (Imagem A)

- | | | |
|-------------------------------|------------------------------|------------------|
| ① Altifalante | ④ Porta micro USB | ⑦ Cabo Micro USB |
| ② Botão de ligar/
desligar | ⑤ LED indicador de
estado | |
| ③ Indicador
Bluetooth LED | ⑥ Porta de áudio
(3,5mm) | |

Instruções de segurança

AVISO

- Utilize o produto apenas conforme descrito neste manual.
- Não utilize o produto caso uma peça esteja danificada ou defeituosa. Substitua imediatamente um dispositivo danificado ou defeituoso.
- Não deixe cair o produto e evite impactos.

- Não carregue quando o produto estiver molhado.
- Não exponha o produto à luz solar direta, chamas expostas ou calor.
- Em caso de problema, desligue o produto da tomada elétrica bem como outros equipamentos.
- Este produto pode ser reparado apenas por um técnico qualificado para manutenção a fim de reduzir o risco de choque elétrico.
- Não mergulhe o produto em água.

Alimentação (Imagem B)

1. Ligue o cabo micro USB **B**① à porta micro USB do produto **B**③.
 2. Ligue a outra extremidade do cabo micro USB **B**① a um adaptador de alimentação USB para carregar o produto.
- ❗ O LED indicador de carga **B**④ acende a vermelho ao carregar.
 - ❗ O LED indicador de carga **B**④ para de acender quando o carregamento está concluído.

Par com um altifalante

1. Mantenha pressionado o botão de alimentação **A**② durante 2 segundos para ligar o produto.
- ❗ O LED indicador por Bluetooth **A**③ começa a piscar para indicar que o modo de emparelhamento está ativo.
2. Ative o Bluetooth na sua fonte de áudio e ligue ao produto (FSBS120).
 3. Se solicitado, introduza o código de emparelhamento «0000».
- ❗ O LED indicador por Bluetooth **A**③ acende para indicar que o emparelhamento foi bem-sucedido.

Par com ambos os altifalantes

1. Mantenha pressionado o botão de alimentação **A**② em ambos os altifalantes durante 2 segundos para os ligar.
- ❗ Após alguns segundos, um dos dois altifalantes emite um aviso para indicar que está emparelhado com o outro altifalante.
 - ❗ O LED indicador por Bluetooth **A**③ acende um dos altifalantes para indicar que está pronto para emparelhar com uma fonte de áudio.

- 1. Se o emparelhamento entre os altifalantes falhar, pressione duas vezes o botão de alimentação **A** ② para tentar novamente.
- 2. Ative o Bluetooth na sua fonte de áudio e ligue ao produto (FSBS120).
- 3. Se os altifalantes estiverem corretamente emparelhados entre si, apenas um deles emitirá um sinal Bluetooth. Caso veja dois sinais, tente emparelhar novamente os altifalantes entre si.
- 3. Se solicitado, introduza o código de emparelhamento «0000».

Ligue com o cabo áudio (Imagem B)

1. O cabo áudio não está incluído.

Para emparelhar a fonte de áudio ao produto usando um cabo áudio, siga estes passos:

1. Mantenha pressionado o botão de alimentação **A** ② durante 2 segundos para ligar o produto.
2. Ligue o cabo áudio **B** ② à porta áudio **B** ⑤ para ligar o produto ao seu dispositivo multimídia.

Especificações

Produto	Altifalante Bluetooth®
Número de artigo	FSBS120AT
Dimensões (c x l x a)	121 x 150 x 107 mm
Peso	738 g
Canais	Estéreo via TWS
Saída áudio RMS	2 x 5 W
Saída áudio pico	2 x 15 W
Sensibilidade	85 dB
Gama de frequências Bluetooth	2402 - 2480 MHz
Versão Bluetooth®	V5.0 + EDR
Distância de transmissão	10 m
Potência de transmissão máxima	2 dBm
Ganho de antena máximo	1 dBi
Tipo de bateria	lões de lítio (18650)
Capacidade da bateria	1200 mAh
Potência de entrada de carregamento	5 V / 1 A

Tempo de carga	± 3 horas
Reprodução / tempo de conversa	Até 4 horas
Unidade de altifalantes	Ø 52 mm
Impedância	4 Ω
Resposta de frequência	100 Hz - 16 KHz

Declaração de conformidade

A Nedis B.V. declara, na qualidade de fabricante, que o produto FSBS120AT da nossa marca Nedis®, produzido na China, foi testado em conformidade com todas as normas e regulamentos CE relevantes e que todos os testes foram concluídos com sucesso. Os mesmos incluem, entre outros, o regulamento RED 2014/53/UE.

A Declaração de conformidade (e a ficha de dados de segurança, se aplicável) pode ser consultada e descarregada em webshop.nedis.pt/FSBS120AT#support

Para informações adicionais relativas à conformidade, contacte a assistência ao cliente:

Site: www.nedis.com

E-mail: service@nedis.com

Telefone: +31 (0)73-5991055 (durante as horas de expediente)

Nedis B.V., de Tweeling 28

5215 MC 's-Hertogenbosch, Países Baixos

SV

Snabbstartsguide

Bluetooth®-högtalare

FSBS120AT



För ytterligare information, se den utökade manualen online: ned.is/fsbs120at

Avsedd användning

Denna enhet är avsedd som en audiospelare.

Modifering av produkten kan medföra konsekvenser för säkerhet, garanti och korrekt funktion.

Dellista (Bild A)

- ① Högtalare
- ② Kraftknapp
- ③ LED Bluetooth-indikator
- ④ Micro USB-port
- ⑤ LED-statusindikator
- ⑥ Ljudutgång (3,5 mm)
- ⑦ Micro-USB-kabel

Säkerhetsanvisningar

VARNING

- Använd produkten endast enligt anvisningarna i denna bruksanvisning.
- Använd inte produkten om en del är skadad eller defekt. Byt en omedelbart en skadad eller defekt enhet.
- Tappa inte produkten och skydda den mot slag.
- Ladda inte produkten om den är våt.
- Utsätt inte produkten för direkt solljus, öppen eld eller värme.
- Koppla bort produkten från eluttaget och annan utrustning i händelse av problem.
- Denna produkt får, för att minska risken för elchock, endast servas av en kvalificerad underhållstekniker.
- Sänk inte ned produkten i vatten.

Kraftförsörjning (Bild B)

1. Anslut mikro USB-kabeln **B**① till produktens mikro USB-port **B**③.
 2. Anslut mikro USB-kabelns andra ända **B**① till en USB nätadapter för att ladda produkten.
- ① Laddningsindikerings-LED-lampan **B**④ lyser med rött sken under laddning.
 - ① Laddningsindikerings-LEDn **B**④ släcks när batteriet är fulladdat.

Koppla ihop med en högtalare

1. Håll kraftknappen **A**② intryckt i 2 sekunder för att slå på produkten.
- ① Bluetooth-indikeringens LED-lampa **A**③ börjar blinka för att indikera att hopkopplingsläget är aktivt.
2. Aktivera Bluetooth på din audiokälla och koppla ihop med produkten (FSBS120).

3. Skriv om så erfordras in hopkopplingskoden "0000".

- 1 Bluetooth-indikeringens LED-lampa **A**③ tänds för att indikera lyckad hopkoppling.

Koppla ihop med båda högtalarna

1. Håll kraftknappen **A**② på båda högtalarna intryckt i 2 sekunder för att slå på dem.

- 1 Efter några sekunder avger en av de två högtalarna en ljudsignal för att indikera att den kopplats ihop med den andra högtalaren.

1 Bluetooth-indikeringens LED-lampa **A**③ tänds på en av högtalarna för att indikera att den är klar för hopkoppling med en audiokälla.

- 1 Om hopkoppling mellan högtalarna misslyckas, tryck på kraftknappen **A**② två gånger för att försöka igen.

2. Aktivera Bluetooth på din audiokälla och koppla ihop med produkten (FSBS120).

- 1 Om högtalarna är korrekt hopkopplade med varandra avger endast en av dem en Bluetooth-signal. Om du ser två signaler, försök koppla ihop högtalarna med varandra igen.

3. Skriv om så erfordras in hopkopplingskoden "0000".

Anslut med audiokabel (Bild B)

- 1 Audiokabel medföljer ej.

Följ dessa steg för att koppla ihop audiokällan med produkten via en audiokabel:

1. Håll kraftknappen **A**② intryckt i 2 sekunder för att slå på produkten.

2. Anslut audiokabeln **B**② till audioporten **B**⑤ för att ansluta produkten till din mediaenhet.

Specifikationer

Produkt	Bluetooth®-högtalare
Artikelnummer	FSBS120AT
Dimensioner (l x b x h)	121 x 150 x 107 mm
Vikt	738 g
Kanaler	Stereo via TWS

RMS-audioutgång	2 x 5 W
Topp-audioutgång	2 x 15 W
Känslighet	85 dB
Bluetooth frekvensområde	2402 - 2480 MHz
Bluetooth® version	V5.0 + EDR
Räckvidd	10 m
Maximal sändareffekt	2 dBm
Max antennförstärkning	1 dBi
Batterityp	Litium-ion (18650)
Batterikapacitet	1200 mAh
Ineffekt vid laddning	5 V/1 mA
Laddningstid	≈ 3 timmar
Uppspelnings-/samtalstid	Upp till 4 timmar
Högtalarelement	Ø 52 mm
Impedans	4 Ω
Frekvensgång	100 Hz - 16 kHz

Försäkran om överensstämmelse

Vi, Nedis B.V., försäkrar som tillverkare att produkten FSBS120AT från vårt varumärke Nedis®, tillverkad i Kina, har testats i enlighet med alla relevanta CE-standarder och föreskrifter och att alla tester genomförts med godkänt resultat. Detta inkluderar, men är inte begränsat till, radioutrustningsdirektivet 2014/53/EU.

Den fullständiga försäkran om överensstämmelse (och säkerhetsdatabladet, om tillämpligt) kan läsas och laddas ned från webshop.nedis.sv/FSBS120AT#support

För ytterligare information om överensstämmelse, var god kontakta vår kundtjänst:

Webbplats: www.nedis.com

E-post: service@nedis.com

Telefon: +31 (0)73-5991055 (under kontorstid)

Nedis B.V., de Tweeling 28

5215 MC 's-Hertogenbosch, Nederländerna

Bluetooth®-kaiutin

FSBS120AT



Katso tarkemmat tiedot käyttöoppaan laajemmasta verkkoversiosta: ned.is/fsbs120at

Käyttötarkoitus

Tämä laite on tarkoitettu äänisoittimeksi.

Tuotteen muutokset voivat vaikuttaa turvallisuuteen, takuuseen ja asianmukaiseen toimintaan.

Osaluettelo (Kuva A)

- | | | |
|----------------------------|------------------------|-----------------------|
| ① Kaiutin | ④ Micro-USB-portti | ⑥ Ääniportti (3,5 mm) |
| ② Virtapainike | ⑤ Tilan LED-merkkivalo | ⑦ Micro-USB-johto |
| ③ Bluetooth-LED-merkkivalo | | |

Turvallisuusohjeet**VAROITUS**

- Käytä tuotetta vain tässä oppaassa kuvatun mukaisesti.
- Älä käytä tuotetta, jos jokin sen osa on vaurioitunut tai viallinen. Vaihda vahingoittunut tai viallinen laite välittömästi.
- Varo pudottamasta ja tönäisemästä tuotetta.
- Älä lataa tuotteen ollessa märkä.
- Älä altista laitetta suoralle auringonvalolle, avotulelle tai kuumuudelle.
- Irrota tuote sähköpistorasiasta ja muista laitteista, jos ongelmia ilmenee.
- Tämän tuotteen saa huoltaa vain pätevä teknikko sähköiskun vaaran vähentämiseksi.
- Älä upota tuotetta veteen.

Virtälähde (Kuva B)

1. Liitä micro-USB-kaapeli **B**① tuotteen micro-USB-porttiin **B**③.



2. Liitä micro-USB-kaapelin **B**① toinen pää USB-virtasovittimeen tuotteen lataamiseksi.
- ① Latauksen LED-merkkivalo **B**④ palaa punaisena, kun laitetta ladataan.
- ① Latauksen LED-merkkivalo **B**④ sammuu, kun lataus on valmis.

Laiteparin muodostaminen toisen kaiuttimen kanssa

1. Kytke tuotteen virta päälle painamalla **A**② 2 sekuntia.
- ① Bluetoothin LED-merkkivalo **A**③ alkaa vilkkua ilmaisten, että laiteparin muodostustila on aktiivinen.
2. Aktivoi Bluetooth äänilähteestä ja yhdistä tuotteeseen (FSBS120).
3. Jos parinmuodostuskoodia kysytään, syötä "0000".
- ① Bluetoothin LED-merkkivalo **A**③ syttyy ilmaisten, että laiteparin muodostus onnistui.

Laiteparin muodostaminen kummankin kaiuttimen kanssa

1. Kytke kaiutinten virta päälle painamalla niistä **A**② 2 sekuntia.
- ① Muutaman sekunnin kuluttua toisesta kaiuttimesta kuuluu merkkiäänäni, joka ilmaisee, että kaiuttimista on muodostettu laitepari.
- ① Bluetoothin LED-merkkivalo **A**③ syttyy toisessa kaiuttimessa ilmaisten, että se on valmis muodostamaan laiteparin äänilähteen kanssa.
- ① Jos laiteparin muodostus kaiuttimien välillä ei onnistu, yritä uudelleen painamalla kaksi kertaa virtapainiketta **A**②.
2. Aktivoi Bluetooth äänilähteestä ja yhdistä tuotteeseen (FSBS120).
- ① Jos laiteparin muodostus kaiuttimien välillä on onnistunut, vain toisesta kuuluu Bluetooth-signaali. Jos signaaleja kuuluu kaksi, yritä muodostaa kaiuttimista laitepari uudelleen.
3. Jos parinmuodostuskoodia kysytään, syötä "0000".

Yhdistä äänikaapelilla (Kuva B)

- ① Äänikaapeli ei sisälly toimitukseen.

Muodosta laitepari äänilähteen ja tuotteen välille äänikaapelilla seuraavasti:

1. Kytke tuotteen virta päälle painamalla **A**② 2 sekuntia.
2. Liitä äänikaapeli **B**② ääniliitäntään **B**⑤ yhdistääksesi tuotteen medialaitteeseen.



Tekniset tiedot

Tuote	Bluetooth®-kaiutin
Tuotenro	FSBS120AT
Mitat (p x l x k)	121 x 150 x 107 mm
Paino	738 g
Kanavat	True Wireless Stereo (TWS) -tekniikka
RMS-äänilähtö	2 x 5 W
Äänilähdön huippu	2 x 15 W
Herkkyys	85 dB
Bluetooth-taajuusalue	2402 - 2480 MHz
Bluetooth®-versio	V5.0 + EDR
Lähetysetäisyys	10 m
Suurin lähetysteho	2 dBm
Antennivahvistus enintään	1 dBi
Akun tyyppi	Litiumioni (18650)
Akun kapasiteetti	1200 mAh
Latauksen syöttöteho	5 V / 1 A
Latausaika	± 3 tuntia
Toisto-/puheaika	Enintään 4 tuntia
Kaiutinosia	Ø 52 mm
Impedanssi	4 Ω
Taajuusvaste	100Hz - 16 KHz

Vaatimustenmukaisuusvakuutus

Nedis B.V. ilmoittaa valmistajana, että tuote FSBS120AT tuotemerkistämme Nedis®, valmistettu Kiinassa, on testattu kaikkien asiaankuuluvien CE-standardien ja määräysten mukaisesti ja tuote on läpäissyt kaikki testit. Tämä sisältää RED 2014/53/EU -direktiivin siihen kuitenkaan rajoittumatta.

Täydellinen vaatimustenmukaisuusvakuutus (ja käyttöturvallisuustiedote, mikäli käytettävissä) on saatavilla ja ladattavissa osoitteesta webshop.nedis.fi/FSBS120AT#support
Lisätietoa vaatimustenmukaisuudesta saat ottamalla yhteyttä asiakaspalveluun:

Internet: www.nedis.com
Sähköposti: service@nedis.com
Puhelin: +31 (0)73-5991055 (toimistotyöaikana)
Nedis B.V., de Tweeling 28
5215 MC 's-Hertogenbosch, Alankomaat

NO Hurtigguide

Bluetooth®-høytaler FSBS120AT



For mer informasjon, se den fullstendige bruksanvisningen på nett: ned.is/fsbs120at

Tiltenkt bruk

Denne enheten er tiltenkt som en lydavspiller. Eventuelle modifikasjoner av produktet kan ha konsekvenser for sikkerhet, garanti og funksjon.

Liste over deler (Bilde A)

- | | | |
|---------------|--------------------------|----------------------|
| ① Høytaler | ③ Bluetooth-indikatorlys | ⑤ Statusindikatorlys |
| ② På/av-knapp | ④ Micro USB-port | ⑥ Lydport (3,5 mm) |
| | | ⑦ Mikro-USB-kabel |

Sikkerhetsinstruksjoner

ADVARSEL

- Produktet skal kun brukes som beskrevet i manualen.
- Ikke bruk produktet hvis det er skadet eller defekt. Bytt ut en skadet eller defekt enhet med det samme.
- Ikke mist produktet, og forhindre at det slås borti andre gjenstander.
- Ikke lad hvis produktet er vått.
- Ikke utsett produktet for direkte sollys, åpen flamme eller varme.
- Hvis det oppstår problemer, skal du koble produktet og eventuelt annet utstyr fra det elektriske uttaket.

- Dette produktet skal kun håndteres av en kvalifisert tekniker for vedlikehold for å redusere risikoen for elektrisk støt.
- Ikke nedsenk produktet i vann.

Strømforsyning (Bilde B)

1. Koble mikro-USB-kabelen **B**① inn i mikro-USB-porten på produktet **B**③.
 2. Koble den andre enden av mikro-USB-kabelen **B**① inn i en USB-strømadapter for å lade produktet.
- ❗ Ladeindikatorlyset **B**④ lyser rødt ved lading.
 - ❗ Ladeindikatorlyset **B**④ slutter å lyse når ladingen er ferdig.

Par med én høyttaler

1. Hold på/av-knappen **A**② inne i 2 sekunder for å slå på produktet.
- ❗ Bluetooth-indikatorlyset **A**③ begynner å blinke for å indikere at paringsmodusen er aktiv.
2. Slå på Bluetooth på lydkilden din og koble den til produktet (FSBS120).
 3. Hvis du blir bedt om det, skriver du inn koden «0000».
- ❗ Bluetooth-indikatorlyset **A**③ lyser for å indikere at paringen var vellykket.

Par med begge høyttalerne

1. Hold på/av-knappen **A**② på begge høyttalerne inne i 2 sekunder for å slå dem på.
- ❗ Etter noen sekunder avgir en av de to høyttalerne en lyd for å indikere at den er parett med den andre høyttaleren.
 - ❗ Bluetooth-indikatorlyset **A**③ lyser på en av høyttalerne for å indikere at den er klar for å pares med en lydkilde.
 - ❗ Hvis paringen mellom høyttalerne mislykkes, dobbeltrykker du på på/av-knappen **A**② for å prøve igjen.
2. Slå på Bluetooth på lydkilden din og koble den til produktet (FSBS120).
- ❗ Hvis høyttalerne er riktig parett med hverandre, avgir bare én av dem et Bluetooth-signal. Hvis du ser to signaler, må du prøve å pare høyttalerne med hverandre igjen.
3. Hvis du blir bedt om det, skriver du inn koden «0000».

Koble til med en lyd kabel (Bilde B)

i Lydkabel er ikke inkludert.

Følg disse trinnene for å pare lyd kilden med produktet ved hjelp av en lyd kabel:

1. Hold på/av-knappen **A** ^② inne i 2 sekunder for å slå på produktet.
2. Koble lyd kabelen **B** ^② inn i lyd porten **B** ^⑤ for å koble produktet til medie enheten.

Spesifikasjoner

Produkt	Bluetooth®-høytaler
Artikkelnummer	FSBS120AT
Dimensjoner (L x B x H)	121 x 150 x 107 mm
Vekt	738 g
Kanaler	Stereo via TWS
RMS-lydeffekt	2 x 5 W
Maksimal lydeffekt	2 x 15 W
Sensitivitet	85 dB
Bluetooth-frekvensrekkevidde	2402 - 2480 MHz
Bluetooth®-versjon	V5.0 + EDR
Transmisjonsavstand	10 m
Maksimal sendingseffekt	2 dBm
Maksimal antennevinning	1 dBi
Batteritype	Litium-ion (18650)
Batterikapasitet	1200 mAh
Ladeinngangseffekt	5 V / 1 A
Ladetid	± 3 timer
Avspillingstid/samtaletid	Opptil 4 timer
Driverenhet	Ø 52 mm
Impedans	4 Ω
Frekvensrespons	100 Hz - 16 KHz

Konformitetserklæring

Vi, Nedis B.V., erklærer som produsent at produktet FSBS120AT fra Nedis®-merkevaren vår, som er produsert i Kina, er testet i samsvar med alle relevante CE-standarder og reguleringer, og at alle tester er bestått. Dette inkluderer, men er ikke begrenset til, RED 2014/53/ EU-forordningen.

Den fullstendige samsvarserklæringen (og sikkerhetsdataarket hvis det er aktuelt) kan leses og lastes ned via webshop.nedis.nb/FSBS120AT#support

For ytterligere informasjon i forbindelse med samsvarserklæringen kan du kontakte kundestøtten:

Nettadresse: www.nedis.com

E-post: service@nedis.com

Telefon: +31 (0)73-5991055 (i åpningstiden)

Nedis B.V., de Tweeling 28

5215 MC 's-Hertogenbosch, Nederland

DA

Vejledning til hurtig start

Bluetooth® højtaler

FSBS120AT



Yderligere oplysninger findes i den udvidede manual online: ned.is/fsbs120at

Tilsigtet brug

Dette apparat er beregnet som en audio-afspiller.

Enhver modificering af produktet kan have konsekvenser for sikkerhed, garanti og korrekt funktion.

Liste over dele (Billede A)

- | | | |
|---------------------------|-----------------------|---------------------|
| ① Højtaler | ④ Mikro USB-port | ⑥ Audioport (3,5mm) |
| ② Knappen Power | ⑤ Statusindikator LED | ⑦ Mikro USB-kabel |
| ③ Bluetooth indikator-LED | | |

Sikkerhedsinstruktioner

ADVARSEL

- Anvend kun produktet som beskrevet i denne manual.
- Brug ikke produktet, hvis det er skadet eller defekt. Udskift straks et skadet eller defekt produkt.
- Tab ikke produktet og undgå at støde det.
- Oplad ikke, når produktet er vådt.
- Udsæt ikke produktet for direkte sollys, flammer eller varme.
- Afbryd produktet fra det elektriske strømstik og andet udstyr, hvis der opstår problemer.
- Dette produkt må kun vedligeholdes af en kvalificeret tekniker pga. risikoen for elektrisk stød.
- Nedsæk ikke produktet i vand.

Strømforsyning (billede B)

1. Sæt mikro USB-kablet **B** ① ind i mikro USB-porten på produktet **B** ③.
2. Sæt den anden ende af mikro-USB-kablet **B** ① i en USB-strømadapter for at oplade produktet.
 - ① Opladningsindikatorens LED **B** ④ lyser rødt ved opladning.
 - ① Opladningsindikatorens LED **B** ④ holder op med at lyse op, når opladning er afsluttet.

Par med en højttaler

1. Hold strømknappen **A** ② nede i 2 sekunder for at tænde produktet.
 - ① Bluetooth indikator-LED'en **A** ③ begynder at blinke for at indikere, at parringsfunktionen er aktiv.
2. Aktivér Bluetooth på lyd-kilden og opret forbindelse til produktet (FSBS120).
3. Hvis der bliver spurgt, er parringskoden '0000'.
 - ① Bluetooth indikator-LED'en **A** ③ lyser op for at indikere succesfuld parring.

Par med begge højttalere

1. Hold strømknappen **A** ② nede på begge højttalere i 2 sekunder for at tænde dem.
 - ① Efter få sekunder udsender en af de to højttalere en tone for at

indikere, at den er parret med den anden højttaler.

1. Bluetooth indikator-LED'en **A**③ lyser op på en af højttalerne for at indikere, at den er klar til at parre med en anden audiokilde.
1. Hvis parring mellem højttalerne fejler, tryk da på strømknappen **A**② for at prøve igen.
2. Aktivér Bluetooth på lyd-kilden og opret forbindelse til produktet (FSBS120).
1. Hvis højttalerne er korrekt parrede med hinanden, vil kun en af dem udsende et bluetooth-signal. I tilfælde af at du ser to signaler, prøv igen at parre højttalerne med hinanden.
3. Hvis der bliver spurgt, er parringskoden '0000'.

Tilslut med lyd-kablet (billede B)

1. Lyd-kabel følger ikke med.

Følg disse trin for at parre lyd-kilden til produktet ved brug af lyd-kabel:

1. Hold strømknappen **A**② nede i 2 sekunder for at tænde produktet.
2. Sæt lyd-kablet **B**② i audioporten **B**⑤ for at tilslutte produktet til medieenheden.

Specifikationer

Produkt	Bluetooth® højttaler
Varenummer	FSBS120AT
Mål (l x b x h)	121 x 150 x 107 mm
Vægt	738 g
Kanaler	Stereo via TWS
RMS-audioudgang	2 x 5 W
Peak-audioudgang	2 x 15 W
Følsomhed	85 dB
Bluetooth frekvensinterval	2402 - 2480 MHz
Bluetooth® version	V5.0 + EDR
Transmissionsafstand	10 m
Maksimal transmissionsstrøm	2 dBm
Maksimal antenneforstærkning	1 dBi
Batteritype	Lithium-ion (18650)

Batterikapacitet	1200 mAh
Opladningsinputstrøm	5 V / 1 A
Opladningstid	± 3 timer
Afspilning / taletid	Op til 4 timer
Driverenhed	Ø 52 mm
Impedans	4 Ω
Frekvensrespons	100 Hz - 16 KHz

Overensstemmelseserklæring

Vi, Nedis B.V. erklærer som producent, at produktet FSBS120AT fra vores brand Nedis®, produceret i Kina, er blevet testet i overensstemmelse med alle relevante CE-standarder og regler, og at alle test er beståede. Dette indebærer også direktiv 2014/53/EU (radioudstyretdirektivet).

Den komplette overensstemmelseserklæring (og sikkerhedsdatabladet, hvis gældende) kan findes og downloades via webshop.nedis.da/FSBS120AT#support

For yderligere information angående denne overholdelse, kontakt kundeservice:

Web: www.nedis.com

E-mail: service@nedis.com

Telefon: +31 (0)73-5991055 (i kontortiden)

Nedis B.V., de Tweeling 28

5215 MC 's-Hertogenbosch, the Netherlands

HU

Gyors beüzemelési útmutató

Bluetooth® hangszóró

FSBS120AT



További információért lásd a bővített online kézikönyvet:
ned.is/fsbs120at

Tervezett felhasználás

Ez a készülék rendeltetésszerűen audiolejátszóként használható.

A termék bármilyen módosítása befolyásolhatja a biztonságot, a jóállást és a megfelelő működést.

Alkatrészlista (A kép)

- | | | |
|-----------------------|-------------------------|----------------------|
| ① Hangszóró | ③ Bluetooth kijelző LED | ⑤ Állapotjelző LED |
| ② Be-/kikapcsoló gomb | ④ Micro USB-csatlakozó | ⑥ Audioport (3,5 mm) |
| | | ⑦ micro USB kábel |

Biztonsági utasítások

FIGYELMEZTETÉS

- A terméket csak az ebben a kézikönyvben leírt módon használja.
- Ne használja a terméket, ha valamelyik része sérült vagy hibás. A sérült vagy hibás eszközt azonnal cserélje ki.
- Ne ejtse le a terméket és kerülje az ütődést.
- Ne töltsön a terméket, ha az nedves.
- Ne tegye ki a terméket közvetlen napfénynek, nyílt lángnak vagy hőnek.
- Ha probléma merül fel, válassza le a terméket az elektromos hálózatról és más berendezésekről.
- Ezt a terméket csak szakképzett technikus szervizelheti az áramütés kockázatának csökkentése érdekében.
- Ne merítse vízbe a terméket.

Tápellátás (B kép)

1. Dugja be a micro USB kábelt **B**① a termék micro USB portjába **B**③.
 2. Dugja be a micro USB kábel **B**① másik végét egy USB tápadapterbe a termék töltéséhez.
- ① A töltésjelző LED **B**④ töltés közben világít.
 - ① Amikor a töltés kész, a töltésjelző LED **B**④ nem világít tovább.

Párosítás egy hangszóróval

1. Tartsa lenyomva a be-/kikapcsoló gombot **A**② 2 másodpercig a



termék bekapcsolásához.

1. A Bluetooth kijelző LED **A** ③ villogni kezd, jelezve ezzel, hogy a párosítás üzemmód aktív.
 2. Kapcsolja be a Bluetooth-t az audioforráson, és párosítsa a termékkel (FSBS120).
 3. Amikor megjelenik a kérés, adja meg a „0000” párosítási kódot.
1. A Bluetooth kijelző LED **A** ③ világítani kezd, jelezve ezzel, hogy a párosítás sikeres.

Párosítás mindkét hangszóróval

1. Tartsa lenyomva a be-/kikapcsoló gombot **A** ② mindkét hangszórón 2 másodpercig a bekapcsolásukhoz.
1. Néhány másodperc után a két hangszóró közül az egyik hangot ad ki, jelezve ezzel, hogy megtörtént a párosítása a másik hangszóróval.
 1. A Bluetooth kijelző LED **A** ③ világítani kezd a hangszórókon, jelezve ezzel, hogy készen állnak az audioforrással történő párosításra.
 1. Ha a két hangszóró párosítása megghiúsul, akkor nyomja meg kétszer a be-/kikapcsoló gombot **A** ② az újrapróbálkozáshoz.
2. Kapcsolja be a Bluetooth-t az audioforráson, és párosítsa a termékkel (FSBS120).
 1. Ha a hangszórók egymással való párosítása megfelelően megtörtént, akkor csak az egyikük bocsát ki Bluetooth-jelet. Ha két jelet lát, akkor próbálja újra párosítani egymással a hangszórókat.
3. Amikor megjelenik a kérés, adja meg a „0000” párosítási kódot.

Csatlakoztatás audiokábellel (B kép)

1. Az audiokábel nem tartozék.

Az audioforrás és a termék audiokábelen keresztül történő párosításához kövesse az alábbi lépéseket:

1. Tartsa lenyomva a be-/kikapcsoló gombot **A** ② 2 másodpercig a termék bekapcsolásához.
2. A termék és az adathordozó csatlakoztatásához dugja be az audiokábelt **B** ② az audioportba **B** ⑤.



Műszaki adatok

Termék	Bluetooth® hangszóró
Cikkszám	FSBS120AT
Méret (h x sz x m)	121 x 150 x 107 mm
Súly	738 g
Csatornák	Sztereó TWS-en keresztül
RMS hangkimenet	2 x 5 W
Csúcs hangkimenet	2 x 15 W
Érzékenység	85 dB
Bluetooth frekvenciatartomány	2402 - 2480 MHz
Bluetooth® verzió	V5.0 + EDR
Adótávolság	10 m
Maximális adóteljesítmény	2 dBm
Maximális antennaerősítés	1 dBi
Akkumulátor típusa	Lítium-ion (18650)
Akkumulátor kapacitás	1200 mAh
Töltési bemeneti teljesítmény	5 V / 1 A
Töltési idő	± 3 óra
Lejátszási / beszélgetési idő	Akár 4 óra
Meghajtóegység	Ø 52 mm
Impedancia	4 Ω
Frekvenciaválasz	100 Hz - 16 KHz

Megfelelőségi nyilatkozat

A gyártó Nedis B.V. nevében kijelentjük, hogy a Nedis® márkájú, Kínában gyártott FSBS120AT terméket az összes vonatkozó CE szabvány és előírás szerint bevizsgáltuk, és a termék minden vizsgálaton sikeresen megfelelt. Ez magában foglalja – nem kizárólagos jelleggel – a rádióberendezésekről szóló 2014/53/EU irányelvet.

A teljes megfelelőségi nyilatkozat (és ha van, akkor a biztonsági adatlap) a webshop.nedis.hu/FSBS120AT#support címen elérhető és letölthető

A megfelelőséggel kapcsolatos további információért hívja az ügyfélszolgálatot:

Web: www.nedis.com
E-mail: service@nedis.com
Telefon: +31 (0)73-5991055 (munkaidóben)
Nedis B.V., de Tweeling 28
5215 MC 's-Hertogenbosch, Hollandia

PL

Przewodnik Szybki start

Głośnik Bluetooth®

FSBS120AT



Więcej informacji znajdziesz w rozszerzonej instrukcji obsługi online: ned.is/fsbs120at

Przeznaczenie

To urządzenie jest przeznaczone do użytku jako odtwarzacz audio. Wszelkie modyfikacje produktu mogą mieć wpływ na bezpieczeństwo, gwarancję i działanie.

Lista części (ryc. A)

- | | | |
|--------------------------|-------------------------|--------------------------|
| ① Głośnik | ④ Gniazdo micro USB | ⑥ Gniazdo audio (3,5 mm) |
| ② Włacznik zasilania | ⑤ LEDowy wskaźnik stanu | ⑦ Kabel micro USB |
| ③ Wskaźnik LED Bluetooth | | |

Instrukcje bezpieczeństwa

OSTRZEŻENIE

- Urządzenie należy eksploatować wyłącznie w sposób opisany w niniejszej instrukcji.
- Nie używaj produktu, jeśli jakkolwiek jego część jest zniszczona lub uszkodzona. Natychmiast wymień uszkodzone lub wadliwe urządzenie.
- Nie upuszczaj produktu i unikaj uderzania go.
- Nie ładuj, gdy produkt jest mokry.

- Nie wystawiaj urządzenia na bezpośrednie działanie promieni słonecznych, otwartego ognia lub ciepła.
- Jeśli wystąpią problemy, odłącz urządzenie od gniazdka elektrycznego i innych urządzeń.
- Ten produkt może być serwisowany wyłącznie przez wykwalifikowanego serwisanta, aby zmniejszyć ryzyko porażenia prądem elektrycznym.
- Nie zanurzaj produktu w wodzie.

Zasilanie (Rysunek B)

1. Podłącz kabel micro USB **B**① do gniazda micro USB produktu **B**③.
 2. Podłącz drugi koniec kabla micro USB **B**① do zasilacza USB, aby naładować produkt.
- ❶ LEDowy wskaźnik ładowania **B**④ świeci na czerwono podczas ładowania.
 - ❶ LEDowy wskaźnik ładowania **B**④ gaśnie po zakończeniu ładowania.

Parowanie z jednym głośnikiem

1. Przytrzymaj przycisk zasilania **A**② przez 2 sekundy, aby włączyć produkt.
- ❶ LED-owy wskaźnik Bluetooth **A**③ zacznie migać, wskazując, że tryb parowania jest aktywny.
2. Aktywuj Bluetooth w źródle audio i połącz się z produktem (FSBS120).
 3. Jeśli zostaniesz o to poproszony, wprowadź kod parowania „0000”.
- ❶ LED-owy wskaźnik Bluetooth **A**③ zaświeci się, wskazując udane sparowanie.

Parowanie z dwoma głośnikami

1. Przytrzymaj przycisk zasilania **A**② na obu głośnikach przez 2 sekundy, aby je włączyć.
- ❶ Po kilku sekundach jeden z głośników wyemituje sygnał dźwiękowy, wskazując, że został sparowany z drugim głośnikiem.
 - ❶ Na głośnikach zaświeci się LED-owy wskaźnik Bluetooth **A**③, wskazując, że są gotowe do sparowania ze źródłem dźwięku.

- ❗ Jeśli sparowanie głośników się nie uda, wciśnij dwa razy przycisk zasilania **A** ②, aby ponowić próbę.
- 2. Aktywuj Bluetooth w źródle audio i połącz się z produktem (FSBS120).
- ❗ Jeśli głośniki są prawidłowo sparowane ze sobą, tylko jeden z nich wyemituje sygnał Bluetooth. Jeśli słychać dwa sygnały, spróbuj sparować głośniki ponownie.
- 3. Jeśli zostaniesz o to poproszony, wprowadź kod parowania „0000”.

Podłącz za pomocą kabla audio (Rysunek B)

❗ Kabla audio nie ma w zestawie.

Aby sparować źródło dźwięku z produktem za pomocą kabla audio, wykonaj następujące kroki:

1. Przytrzymaj przycisk zasilania **A** ② przez 2 sekundy, aby włączyć produkt.
2. Podłącz kabel audio **B** ② do gniazda audio **B** ⑤, aby podłączyć produkt do urządzenia multimedialnego.

Specyfikacja

Produkt	Głośnik Bluetooth®
Numer katalogowy	FSBS120AT
Wymiary (dł. x szer. x wys.)	121 x 150 x 107 mm
Waga	738 g
Kanały	Stereo przez TWS
Wyjście audio RMS	2 x 5 W
Szczytowe wyjście audio	2 x 15 W
Czułość	85 dB
Zakres częstotliwości Bluetooth	2402 - 2480 MHz
Wersja Bluetooth®	V5.0 + EDR
Odległość transmisji	10 m
Maksymalna moc transmisji	2 dBm
Maksymalne wzmocnienie sygnału antenowego	1 dBi

Typ akumulatora	Litowo-jonowa (18650)
Pojemność baterii	1200 mAh
Moc wejścia ładowania	5 V / 1 A
Czas ładowania	± 3 godziny
Czas odtwarzania / rozmowy	Do 4 godzin
Sterownik	Ø 52 mm
Impedancja	4 Ω
Charakterystyka częstotliwościowa	100 Hz - 16 KHz

Deklaracja zgodności

Niniejszym firma Nedis B.V. deklaruje jako producent, że produkt FSBS120AT naszej marki Nedis®, produkowany w Chinach, został przetestowany zgodnie ze wszystkimi odpowiednimi normami i przepisami WE oraz że we wszystkich testach uzyskał on pozytywny rezultat. Obejmuje to, ale nie ogranicza się do rozporządzenia RED 2014/53/UE.

Pełną deklarację zgodności (oraz kartę danych bezpieczeństwa, jeśli dotyczy) można znaleźć i pobrać tutaj: webshop.nedis.pl/FSBS120AT#support

Aby uzyskać dodatkowe informacje dotyczące zgodności, skontaktuj się z obsługą klienta:

Strona www: www.nedis.com

E-mail: service@nedis.com

Telefon: +31 (0)73-5991055 (w godzinach pracy)

Nedis B.V., de Tweeling 28

5215 MC 's-Hertogenbosch, Holandia.

EL

Οδηγός γρήγορης εκκίνησης

Ηχείο Bluetooth®

FSBS120AT



Για περισσότερες πληροφορίες δείτε το εκτενές online εγχειρίδιο: ned.is/fsbs120at

Προοριζόμενη χρήση

Η συσκευή αυτή προορίζεται για την αναπαραγωγή ήχου. Οποιαδήποτε τροποποίηση του προϊόντος μπορεί να έχει επιπτώσεις στην ασφάλεια, την εγγύηση και τη σωστή λειτουργία.

Λίστα εξαρτημάτων (Εικόνα Α)

- | | | |
|-------------------------|---------------------|---------------------|
| ① Ηχείο | ④ Θύρα Micro USB | ⑦ Καλώδιο Micro USB |
| ② Κουμπί ισχύος | ⑤ LED ένδειξη | |
| ③ Ένδειξη LED Bluetooth | ⑥ Θύρα ήχου (3.5mm) | |

Οδηγίες ασφάλειας

⚠ ΠΡΟΕΙΔΟΠΟΙΗΣΗ

- Χρησιμοποιείτε το προϊόν μόνο σύμφωνα με αυτό το εγχειρίδιο.
- Μην χρησιμοποιείτε το προϊόν εάν οποιοδήποτε τμήμα του έχει ζημιά ή ελάττωμα. Αντικαταστήστε αμέσως μία χαλασμένη ή ελαττωματική συσκευή.
- Μην ρίχνετε κάτω το προϊόν και αποφύγετε τα τραντάγματα.
- Μην πραγματοποιείτε φόρτιση ενώ το προϊόν είναι βρεγμένο.
- Μην εκθέτετε το προϊόν σε άμεσο ηλιακό φως, γυμνές φλόγες ή θερμαντικά στοιχεία.
- Αποσυνδέστε το προϊόν από το ρεύμα και άλλες συσκευές αν προκύψει κάποιο πρόβλημα.
- Για να μειώσετε τον κίνδυνο ηλεκτροπληξίας, η συντήρηση του προϊόντος πρέπει να πραγματοποιείται μόνο από εξουσιοδοτημένο τεχνικό συντήρησης.
- Μην βυθίζετε το προϊόν στο νερό.

Τροφοδοσία ρεύματος (Εικόνα Β)

1. Συνδέστε το καλώδιο micro USB **B** ① στην θύρα micro USB του προϊόντος **B** ③.
2. Συνδέστε το άλλο άκρο του καλωδίου micro USB **B** ① στο τροφοδοτικό USB για να φορτίσετε το προϊόν.
 - ① Η ένδειξη LED φόρτισης **B** ④ ανάβει κόκκινη κατά τη φόρτιση.
 - ① Η ένδειξη LED φόρτισης **B** ④ σταματά να ανάβει όταν η φόρτιση ολοκληρωθεί.



Σύζευξη με ένα ηχείο

1. Πατήστε το κουμπί λειτουργίας **A** ② για 2 δευτερόλεπτα για να ενεργοποιήσετε το προϊόν.
 - ❶ Η Bluetooth ένδειξη LED **A** ③ αρχίζει να αναβοσβήνει για να υποδείξει ότι έχει ενεργοποιηθεί η κατάσταση σύζευξης.
2. Ενεργοποιήστε τη λειτουργία Bluetooth στην πηγή ήχου και κάντε σύνδεση με το προϊόν (FSBS120).
3. Αν σας ζητηθεί, εισάγετε τον κωδικό σύζευξης «0000».
 - ❶ Η Bluetooth ένδειξη LED **A** ③ φωτίζεται για να υποδείξει ότι η σύζευξη έχει επιτευχθεί.

Σύζευξη με δύο ηχεία

1. Πατήστε το κουμπί λειτουργίας **A** ② και στα δύο ηχεία για 2 δευτερόλεπτα για να τα ενεργοποιήσετε.
 - ❶ Μετά από μερικά δευτερόλεπτα, ένα από τα δύο ηχεία εκπέμπει έναν ήχο για να υποδείξει ότι έχει πραγματοποιηθεί η σύζευξη με το άλλο ηχείο.
 - ❶ Η Bluetooth ένδειξη LED **A** ③ φωτίζεται στα ηχεία για να υποδείξει ότι είναι έτοιμα για τη σύζευξη με μία συσκευή αναπαραγωγής ήχου.
 - ❶ Αν αποτύχει η σύζευξη ανάμεσα στα ηχεία, πατήστε δύο φορές το κουμπί λειτουργίας **A** ② για μία εκ νέου προσπάθεια.
2. Ενεργοποιήστε τη λειτουργία Bluetooth στην πηγή ήχου και κάντε σύνδεση με το προϊόν (FSBS120).
 - ❶ Αν η σύζευξη έχει πραγματοποιηθεί με επιτυχία ανάμεσα στα δύο ηχεία, μόνο ένα εκπέμπει το σήμα Bluetooth. Σε περίπτωση που δείτε δύο σήματα, προσπαθήστε ξανά με τη σύζευξη ανάμεσα στα ηχεία.
3. Αν σας ζητηθεί, εισάγετε τον κωδικό σύζευξης «0000».

Σύνδεση με το καλώδιο ήχου (Εικόνα Β)

- ❶ Το καλώδιο ήχου δεν περιλαμβάνεται.
- Για σύζευξη της πηγής ήχου με το προϊόν χρησιμοποιώντας το καλώδιο ήχου, ακολουθήστε τα εξής βήματα:
1. Πατήστε το κουμπί λειτουργίας **A** ② για 2 δευτερόλεπτα για να ενεργοποιήσετε το προϊόν.
 2. Συνδέστε το καλώδιο ήχου **B** ② στη θύρα ήχου **B** ⑤ για να συνδέσετε το προϊόν στη συσκευή πολυμέσων.



Χαρακτηριστικά

Προϊόν	Ηχείο Bluetooth®
Αριθμός είδους	FSBS120AT
Διαστάσεις (μ x π x υ)	121 x 150 x 107 mm
Βάρος	738 g
Κανάλια	Στέρεο μέσω TWS
Έξοδος ήχου RMS	2 x 5 W
Μέγιστη έξοδος ήχου	2 x 15 W
Ευαισθησία	85 dB
Εύρος συχνότητας Bluetooth	2402 - 2480 MHz
Bluetooth® έκδοση	V5.0 + EDR
Απόσταση μετάδοσης	10 μ.
Μέγιστη ισχύς μετάδοσης	2 dBm
Μέγιστη απολαβή κεραίας	1 dBi
Είδος μπαταρίας	Ιόντων λιθίου (18650)
Χωρητικότητα μπαταρίας	1200 mAh
Ισχύς εισόδου φόρτισης	5 V / 1 A
Χρόνος φόρτισης	± 3 ώρες
Χρόνος αναπαραγωγής / ομιλίας	Έως 4 ώρες
Μονάδα δίσκου	Ø 52 mm
Σύνθετη αντίσταση	4 Ω
Απόκριση συχνότητας	100 Hz - 16 KHz

Δήλωση συμμόρφωσης

Εμείς, η Nedis B.V. δηλώνουμε ως κατασκευαστής ότι το προϊόν FSBS120AT από τη μάρκα μας Nedis®, το οποίο κατασκευάζεται στην Κίνα, έχει ελεγχθεί σύμφωνα με όλα τα σχετικά πρότυπα και κανονισμούς της ΕΚ και ότι όλοι οι έλεγχοι έχει ολοκληρωθεί με επιτυχία. Η δήλωση συμμόρφωσης περιλαμβάνει αλλά δεν περιορίζεται στον κανονισμό RED 2014/53/EU.

Το πλήρες κείμενο της δήλωσης συμμόρφωσης (και το δελτίο ασφάλεια όπου ισχύει) υπάρχει και είναι διαθέσιμο προς λήψη στο webshop.nedis.gr/FSBS120AT#support

Για περισσότερες πληροφορίες σχετικά με τη δήλωση συμμόρφωσης, επικοινωνήστε με την υπηρεσία εξυπηρέτησης πελατών:

Web: www.nedis.com
E-mail: service@nedis.com
Τηλ.: +31 (0)73-5991055 (ώρες γραφείου)
Nedis B.V., de Tweeling 28
5215 MC 's-Hertogenbosch, the Netherlands

SK Rýchly návod

Reproduktor s funkciou Bluetooth® FSBS120AT



Viac informácií nájdete v rozšírenom návode online:
ned.is/fsbs120at

Určené použitie

Toto zariadenie slúži ako zvukový prehrávač.
Každá zmena výrobku môže mať následky na bezpečnosť, záruku a správne fungovanie.

Zoznam dielov (obrázok A)

- | | | |
|---------------------------|-----------------------|-----------------------|
| ① Reproduktor | ④ Mikro USB port | ⑥ Audio port (3,5 mm) |
| ② Vypínač | ⑤ LED indikátor stavu | ⑦ Mikro USB kábel |
| ③ LED indikátor Bluetooth | | |

Bezpečnostné pokyny

VAROVANIE

- Výrobok používajte len podľa opisu v tomto návode.
- Výrobok nepoužívajte, ak je jeho časť poškodená alebo chybná. Poškodené alebo chybné zariadenie okamžite vymeňte.
- Dávajte pozor, aby vám výrobok nepadol a zabráňte nárazom.
- Nabíjanie nevykonávajte, keď je výrobok vlhký.
- Výrobok nevystavujte priamemu slnečnému svetlu, otvorenému ohňu a vysokej teplote.

- Ak sa vyskytnú problémy, výrobok odpojte od sieťovej zásuvky a iného zariadenia.
- Servis tohto výrobku môže vykonávať len kvalifikovaný technik, aby sa znížilo nebezpečenstvo poranenia elektrickým prúdom.
- Výrobok nenamáčajte do vody.

Napájanie (Obrázok B)

1. Kábel Micro USB **B**① pripojte k portu micro USB výrobku **B**③.
 2. Druhý koniec kábla micro USB **B**① pripojte k napájaciemu adaptéru USB na nabitie výrobku.
- ⓘ Počas nabíjania bude svietiť LED indikátor **B**④ červenou farbou.
 - ⓘ Po dokončení nabíjania LED indikátor **B**④ zhasne.

Spáročovanie s jedným reproduktorom

1. Podržaním stlačeného tlačidla napájania **A**② na 2 sekundy zapnete výrobok.
- ⓘ LED indikátor Bluetooth **A**③ začne blikať, čo znamená, že režim páročovania je aktívny.
2. Aktivujte Bluetooth na zdroji zvuku a pripojte ho k výrobku (FSBS120).
3. Ak vás zariadenie vyzve, zadajte páročovací kód „0000“.
- ⓘ LED indikátor Bluetooth **A**③ sa rozsvieti, čo znamená, že spáročovanie bolo úspešné.

Spáročovanie s oboma reproduktormi

1. Podržaním stlačeného tlačidla napájania **A**② na oboch reproduktoroch na 2 sekundy ich zapnete.
- ⓘ Po niekoľkých sekundách vyšle jeden z dvoch reproduktorov tón, čo znamená, že sa spáročoval s druhým reproduktorom.
- ⓘ LED indikátor Bluetooth **A**③ sa rozsvieti na jednom z reproduktorov, čo znamená, že je pripravený na spáročovanie so zdrojom zvuku.
- ⓘ Ak spáročovanie medzi reproduktormi zlyhá, skúste to znova dvojnásobným stlačením tlačidla napájania **A**②.
2. Aktivujte Bluetooth na zdroji zvuku a pripojte ho k výrobku (FSBS120).

- ❗ Ak sa reproduktory správne navzájom spárujú, len jeden z nich bude vysielat signál Bluetooth. V prípade, že si všimnete dva signály, znova skúste vzájomne spárovať reproduktory.
- 3. Ak vás zariadenie vyzve, zadajte párovací kód „0000“.

Pripojenie pomocou zvukového kábla (Obrázok B)

❗ Zvukový kábel nie je súčasťou dodávky.

Ak chcete spárovať zdroj zvuku s výrobkom pomocou zvukového kábla, postupujte podľa týchto krokov:

1. Podržaním stlačeného tlačidla napájania **A** ② na 2 sekundy zapnete výrobok.
2. Pripojte zvukový kábel **B** ② k zvukovému portu **B** ⑤ na pripojenie výrobku k vášmu mediálnemu zariadeniu.

Technické údaje

Produkt	Reproduktor s funkciou Bluetooth®
Číslo výrobku	FSBS120AT
Rozmery (D x Š x V)	121 x 150 x 107 mm
Hmotnosť	738 g
Kanály	Stereo prostredníctvom TWS
Efektívna hodnota výstupného výkonu zvuku	2 x 5 W
Špičková hodnota výstupného výkonu zvuku	2 x 15 W
Citlivosť	85 dB
Frekvenčné pásmo Bluetooth	2402 - 2480 MHz
Verzia Bluetooth®	V5.0 + EDR
Prenosová vzdialenosť	10 m
Maximálny prenosový výkon	2 dBm
Maximálny zisk antény	1 dBi
Typ batérie	Lítiovo-iónová (18650)
Kapacita batérie	1200 mAh
Nabíjací príkon	5 V / 1 A
Čas nabíjania	± 3 hod.
Čas prehrávania/čas hovoru	Až 4 hod.
Jednotka budiča	Ø 52 mm

Impedancia	4 Ω
Frekvenčná odozva	100 Hz - 16 kHz

Vyhlasenie o zhode

Spoločnosť Nedis B.V. ako výrobca vyhlasuje, že výrobok FSBS120AT našej značky Nedis®, vyrobený v Číne, bol preskúšaný podľa všetkých príslušných noriem a smerníc CE a že všetky skúšky boli ukončené úspešne. Medzi ne okrem iného patrí smernica RED 2014/53/EÚ.

Úplné znenie Vyhlásenia o zhode (a prípadnú kartu bezpečnostných údajov) môžete nájsť a stiahnuť na webshop.nedis.sk/FSBS120AT#support

Ak potrebujete ďalšie informácie o zhode, obráťte sa na zákaznícky servis:

Web: www.nedis.com

E-mail: service@nedis.com

Tel.: +31 (0)73-5991055 (počas úradných hodín)

Nedis B.V., de Tweeling 28

5215 MC 's-Hertogenbosch, Holandsko

CS Rychlý návod

Reproduktor Bluetooth® FSBS120AT



Více informací najdete v rozšířené příručce online:
ned.is/fsbs120at

Zamýšlené použití

Toto zařízení je určeno k použití jako audiopřehrávač.

Jakékoli úpravy výrobku mohou ovlivnit jeho bezpečnost, záruku a správné fungování.

Seznam částí (obrázek A)

- ① Reproduktor
- ② Tlačítko zapnutí/vypnutí
- ③ LED ukazatel funkce Bluetooth



- ④ Port micro USB ⑥ Audiokonektor (3,5 mm) ⑦ Kabel micro USB
- ⑤ LED ukazatel stavu

Bezpečnostní pokyny



VAROVÁNÍ

- Výrobek používejte pouze tak, jak je popsáno v této příručce.
- Výrobek nepoužívejte, pokud je jakákoli část poškozená nebo vadná. Poškozené nebo vadné zařízení okamžitě vyměňte.
- Zabraňte pádu výrobku a chráňte jej před nárazy.
- Nenabíjejte, pokud je výrobek vlhký.
- Nevystavujte výrobek přímému slunečnímu záření, otevřenému ohni či vysokým teplotám.
- Dojde-li k jakémukoli problému, odpojte výrobek ze sítě a od jiných zařízení.
- Servisní zásahy na tomto výrobku smí provádět pouze kvalifikovaný technik údržby, sníží se tak riziko úrazu elektrickým proudem.
- Neponořujte výrobek do vody.

Napájení (obrázek B)

1. Zapojte mikro USB **B**① do micro USB portu výrobku **B**③.
 2. Chcete-li výrobek nabíjet, zapojte druhý konec mikro USB kabelu **B**① do napájecího USB adaptéru.
-  LED ukazatel nabíjení **B**④ bude během nabíjení svítit červeně.
-  Jakmile je výrobek plně nabitý, LED ukazatel nabíjení **B**④ přestane svítit.

Párování s jedním reproduktorem

1. Stiskem tlačítka napájení **A**② a jeho podržením na dobu 2 sekund výrobek zapnete.
-  LED ukazatel Bluetooth **A**③ začne blikat, což značí, že je aktivní režim párování.
2. Aktivujte ve svém zvukovém zdroji funkci Bluetooth a spojte jej s výrobkem (FSBS120).
3. Pokud budete vyzváni, zadejte kód pro spárování „0000“.
-  LED ukazatel Bluetooth **A**③ se rozsvítí, což značí úspěšné spárování.

Párování se dvěma reproduktory

1. Stiskem tlačítka napájení **A** ② na obou reproduktorech a jejich podržením na dobu 2 sekund oba reproduktory zapnete.
 1. Po několika sekundách začne jeden z reproduktorů vydávat tón, což značí, že je spárován s druhým reproduktorem.
 1. LED ukazatel Bluetooth **A** ③ na jednom z reproduktorů se rozsvítí, což značí, že je připravený k párování se zvukovým zdrojem.
 1. Pokud párování mezi reproduktory selže, dvojným stiskem tlačítka napájení **A** ② to zkuste znovu.
2. Aktivujte ve svém zvukovém zdroji funkci Bluetooth a spojte jej s výrobkem (FSBS120).
 1. Pokud jsou reproduktory správně spárované dohromady, pouze jeden z nich bude vysílat signál Bluetooth. Pokud uvidíte dva signály Bluetooth, zkuste spárovat reproduktory znovu.
3. Pokud budete vyzváni, zadejte kód pro spárování „0000“.

Propojení audiokabelem (obrázek B)

1. Audiokabel není součástí balení.

Chcete-li spojit zvukový zdroj s výrobkem pomocí audiokabelu, postupujte následovně:

1. Stiskem tlačítka napájení **A** ② a jeho podržením na dobu 2 sekund výrobek zapnete.
2. Zapojte audiokabel **B** ② do zvukového portu **B** ⑤, tím výrobek připojíte ke svému mediálnímu zařízení.

Technické údaje

Produkt	Reproduktor Bluetooth®
Číslo položky	FSBS120AT
Rozměry (D × Š × V)	121 × 150 × 107 mm
Hmotnost	738 g
Kanály	Stereo přes TWS
RMS zvukový výstup	2 x 5 W
Špičkový zvukový výstup	2 x 15 W
Citlivost	85 dB
Frekvenční rozsah Bluetooth	2402 - 2480 MHz
Verze Bluetooth®	V5.0 + EDR

Přenosová vzdálenost	10 m
Maximální přenosový příkon	2 dBm
Maximální zisk antény	1 dBi
Typ baterie	Lithium-iontová (18650)
Kapacita baterie	1200 mAh
Nabíjecí vstupní výkon	5 V / 1 A
Doba nabíjení	± 3 hod.
Doba přehrávání / hovoru	až 4 hod.
Budicí jednotka	Ø 52 mm
Impedance	4 Ω
Kmitočtová charakteristika	100 Hz - 16 kHz

Prohlášení o shodě

Společnost Nedis B.V. coby výrobce prohlašuje, že výrobek FSBS120AT značky Nedis®, vyrobený v Číně, byl přezkoušen v souladu se všemi relevantními normami a nařízeními EK a že všemi zkouškami úspěšně prošel. Patří sem mimo jiné také nařízení RED 2014/53/EU.

Kompletní prohlášení o shodě (a případně bezpečnostní list) můžete najít a stáhnout na adrese webshop.nedis.cs/FSBS120AT#support. Další informace týkající se shody s předpisy získáte u oddělení služeb zákazníkům:

Web: www.nedis.com

E-mail: service@nedis.com

Telefon: +31 (0)73-5991055 (během otevírací doby)

Nedis B.V., de Tweeling 28

5215 MC 's-Hertogenbosch, Nizozemsko

Difuzor Bluetooth®

FSBS120AT



Pentru informații suplimentare, consultați manualul extins, disponibil online: ned.is/fsbs120at

Utilizare preconizată

Acest dispozitiv este destinat a fi utilizat ca dispozitiv de redare audio.

Orice modificare a produsului poate avea consecințe pentru siguranța, garanția și funcționarea corectă a produsului.

Lista pieselor (Imagine A)

- | | | |
|---------------------------|--------------------------|-----------------------|
| ① Difuzor | ④ Port micro USB | ⑥ Port audio (3,5 mm) |
| ② Buton Power | ⑤ LED indicator de stare | ⑦ Cablu micro USB |
| ③ LED indicator Bluetooth | | |

Instrucțiuni de siguranță

AVERTISMENT

- Folosiți produsul exclusiv conform descrierii din acest manual.
- Nu folosiți produsul dacă o piesă este deteriorată sau defectă. Înlocuiți imediat un dispozitiv deteriorat sau defect.
- Nu lăsați produsul să cadă și evitați ciocnirile elastice.
- A nu se încărca în timp ce produsul este ud.
- Nu expuneți produsul la lumina directă a soarelui, foc deschis sau surse de căldură.
- Deconectați produsul de la priza electrică și de la alte echipamente în cazul în care apar probleme.
- Service-ul asupra acestui produs poate fi realizat doar de către un tehnician calificat pentru întreținere, pentru a reduce riscul de electrocutare.
- Nu scufundați produsul în apă.



Alimentare electrică (Imagine B)

1. Conectați cablul micro USB **B** ① în portul micro USB al produsului **B** ③.
 2. Conectați celălalt capăt al cablului micro USB **B** ① într-un adaptor electric USB pentru a încărca produsul.
- ❶ LED-ul indicator al încărcării **B** ④ se aprinde în roșu când încarcă.
 - ❶ LED-ul indicator al încărcării **B** ④ se stinge când încărcarea s-a încheiat.

Asociere cu un difuzor

1. Țineți apăsat butonul de pornire **A** ② timp de 2 secunde pentru a porni produsul.
- ❶ LED-ul indicator Bluetooth **A** ③ începe să clipească pentru a arăta că modul asociere este activ.
2. Activați funcția Bluetooth la sursa audio și conectați-o cu produsul (FSBS120).
3. Dacă vi se solicită, introduceți codul de asociere „0000”.
- ❶ LED-ul indicator Bluetooth **A** ③ se aprinde pentru a arăta asocierea cu succes.

Asociere cu ambele difuzoare

1. Țineți apăsat butonul de pornire **A** ② de pe ambele difuzoare timp de 2 secunde pentru a le porni.
- ❶ După câteva secunde, unul dintre cele două difuzoare emite un semnal sonor pentru a arăta că este asociat cu celălalt difuzor.
- ❶ LED-ul indicator Bluetooth **A** ③ se aprinde pe unul dintre difuzoare pentru a arăta că este pregătit pentru asociere cu o sursă audio.
- ❶ Dacă asocierea între difuzoare eșuează, apăsați de două ori butonul de pornire **A** ② pentru a reîncerca.
2. Activați funcția Bluetooth la sursa audio și conectați-o cu produsul (FSBS120).
- ❶ Dacă difuzoarele sunt corect asociate unul cu celălalt, numai unul dintre acestea emite semnal Bluetooth. Dacă vedeți două semnale, reîncercați asocierea difuzoarelor între ele.
3. Dacă vi se solicită, introduceți codul de asociere „0000”.



Conectați cu cablul audio (Imagine B)

i Cablul audio nu este inclus.

Pentru asocierea sursei audio cu produsul care folosește un cablu audio, respectați acești pași:

1. Țineți apăsat butonul de pornire **A** ^② timp de 2 secunde pentru a porni produsul.
2. Conectați cablul audio **B** ^② la portul audio **B** ^⑤ pentru conectarea produsului la dispozitivul media.

Specificații

Produs	Difuzor Bluetooth®
Numărul articolului	FSBS120AT
Dimensiuni (L x l x h)	121 x 150 x 107 mm
Greutate	738 g
Canale	Stereo via TWS
Ieșire audio RMS	2 x 5 W
Ieșire audio de vârf	2 x 15 W
Sensibilitate	85 dB
Gama de frecvențe Bluetooth	2402 - 2480 MHz
Versiunea Bluetooth®	V5.0 + EDR
Distanța de transmisie	10 m
Putere maximă de transmisie	2 dBm
Câștig maxim al antenei	1 dBi
Tipul bateriei	Litiu-ion (18650)
Capacitatea bateriei	1200 mAh
Putere de intrare la încărcare	5 V / 1 A
Durata de încărcare	± 3 ore
Timp de redare / de convorbire	Până la 4 ore
Unitate driver	Ø 52 mm
Impedanță	4 Ω
Frecvență răspuns	100 Hz - 16 KHz



Declarație de conformitate

Noi, Nedis B.V., declarăm, în calitate de producător, că produsul FSBS120AT de la marca noastră Nedis®, fabricat în China, a fost testat în conformitate cu toate standardele CE și reglementările relevante și că toate testele au fost trecute cu succes. Aceasta include, dar nu se limitează la directiva RED 2014/53/UE.

Declarația de conformitate completă (și fișa tehnică de securitate, dacă este cazul) pot fi găsite și descărcate prin intermediul webshop. nedis.ro/FSBS120AT#support

Pentru informații suplimentare privind respectarea conformității, contactați serviciul clienți:

Site web: www.nedis.com

E-mail: service@nedis.com

Telefon: +31 (0)73-5991055 (în timpul orelor de program)

Nedis B.V., de Tweeling 28

5215 MC 's-Hertogenbosch, Olanda







Nedis BV

De Tweeling 28, 5215 MC 's-Hertogenbosch – The Netherlands

10/19

